

P

SERIE



SVEBA DAHLEN



Liefert perfekte Ergebnisse – auch bei starkem Einsatz!

Die energieeffiziente P-Serie verfügt über hervorragende Isoliereigenschaften, bei denen die wärmereflektierende Glasoberfläche einen kühleren Arbeitsplatz schafft und gleichzeitig die Heizleistung des Ofens aufrecht erhält. Die durchdachte Ergonomie mit starker, robuster und federnder Klappenkonstruktion sowie die rostfreien, matten und kühlen Handgriffe schaffen ebenso ein angenehmes Arbeitsumfeld wie die optimierte Höhe zwischen den Etagen.

Beim Backen mit mittlerer oder hoher Intensität kann die Klappe geöffnet werden, um beim Backen entstehenden Geruch und Dampf abzulassen. Beim Backen mit niedriger Intensität sollte die Klappe für einen möglichst niedrigen Energieverbrauch geschlossen gehalten werden.

Der Pizzastein des Ofens ist eine dickere Steinplatte, welche die Wärme lange speichert. Stein hat eine natürliche Trägheit bei der Aufnahme und Abgabe von Hitze, was zu einem gleichmäßigen, Steinofen gebackenen Pizzaboden führt. Der Ofenraum hat drei Hitzezonen: Ober-, Vorder- und Unterhitze, die eine wichtige Rolle spielen, um eine ganz gleichmäßige Temperatur

beizubehalten. Die beiden Temperaturegeber, die immer aktiv sind, gewährleisten eine gleichmäßige Temperaturregulierung unabhängig davon, wo die Pizzen platziert werden.

Die Turbofunktion des Ofens gewährleistet ein schnelles Aufheizen und Beheizung bei sehr hoher Belastung.

Der Pizzaofen ist standardmäßig mit einer Wochenschaltuhr ausgestattet, so dass der Ofen zu Beginn der Schicht bereit ist. Die P-Serie benötigt nur einen Lüftungskanal in den Räumlichkeiten und ist in zwei verschiedenen Farben und 14 Modellen erhältlich – eines für jede Art von Restaurant!



Heizsystem

Hoch effiziente Hitzeverteilung in 3 Zonen: Ober-, Unter- und Vorderhitze führt zu einem gleichmäßigen Backergebnis und einer guten Wirtschaftlichkeit insgesamt.



Energieeffizienz

Hohe Energieeffizienz dank intelligenter Energiesparfunktionen und gut isolierter Ofenkammer.



Geringe Wartungskosten

Robuste Teile von hoher Qualität und wenige bewegliche Teile liefern eine hohe Benutzerfreundlichkeit und lange Lebensdauer.

SVEBA DAHLEN



1

2

3

6

4

5

EIGENSCHAFTEN UND FUNKTIONALITÄT

Die P-Serie ist ein robuster, energieeffizienter, ergonomischer und benutzerfreundlicher Pizzaofen.

1. Effizientes Heizsystem

Hochwertige und gut isolierte Backkammer, die die Hitze effizienter hält. Zuverlässige Heizelemente mit Turbofunktion und zwei Temperaturregler, die den Ofenraum anhand von drei Hitzezonen aufheizen: Ober-, Unter- und Vorderhitze. Die Hitze wird schnell und effizient auf die richtige Temperatur verteilt und während der gesamten Backzeit beibehalten.

2. Robuste Klappenkonstruktion

Einfaches Öffnen und Schließen anhand solider Klappenkonstruktion, die mit einer guten Unterstützungsfederung versehen ist. Die rostfreien, matten Handgriffe bleiben kühl und liefern einen angenehmen Griff.

3. Besseres Arbeitsumfeld

Gehärtetes Glas mit wärmereflektierender Außenfläche speichert die Wärme in der Ofenkammer. Dies führt zu einem besseren Arbeitsklima in der Restaurantküche.

4. Effiziente Beleuchtung

Halogenbeleuchtung, die den Ofen mit einem weißeren und stärkeren Arbeitslicht versieht.

5. Robuste Beine mit feststellbaren Rollen

Die feststellbaren Rollen halten den Ofen an Ort und Stelle und ermöglichen, dass er zum Putzen verschoben werden kann.

Das Tischmodell, P200, hat standardmäßig verstellbare Beine.

6. Pizzastein

Stärkerer Stein, der die Hitze besser speichert. Damit backen die Pizzen gleichmäßig und werden perfekt knusprig.



*Option für P200, P400, P600:
Über Schwarz – Design aus schwarzem Edelstahl
mit Anti-Fingerabdruck-Beschichtung.*

**Wir lassen unsere Produkte laufend zertifizieren.
Für aktuelle Zertifizierungsinformationen wenden
Sie sich bitte an den Händler.**

TECHNISCHE SPEZIFIKATION

MAX. ANZAHL ETAGEN

Die maximale Anzahl Etagen bei den Modellen ist drei, außer bei P200, der maximal zwei Etagen hat.

ABLUFTANSCHLUSS

Nur ein Anschluss mit $\varnothing 125$. Es wird ein direkter Anschluss empfohlen, weil es eine eingebaute Lüftungsklappe gibt, die für ein besseres Arbeitsklima sorgt. Der Luftstrom beträgt max. 100–200 m^3 pro Stunde.

ANSCHLUSSKABEL

3 m Kabel sind im Lieferumfang enthalten.

Handschuh, „Plug & Play“ bei den Modellen 3N/400V und 3N/415V enthalten. (Ausnahme P803D 3x415VAC+N)

EMPFOHLENE SICHERUNG

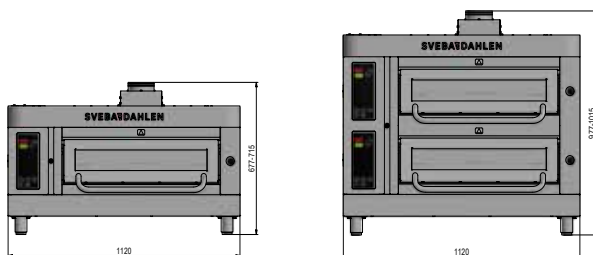
Die Amperezahl der Sicherung hängt von der Spannung des Stromnetzes ab.

Gewicht*

P201	125 kg
P202	190 kg
P401	240 kg
P402	332 kg
P403	430 kg
P601	300 kg
P602	420 kg
P603	540 kg
P801	370 kg
P802	520 kg
P803	670 kg
P801D	510 kg
P802D	690 kg
P803D	880 kg

*Gewicht mit Knochen und Pizzastein.

P201 / P202



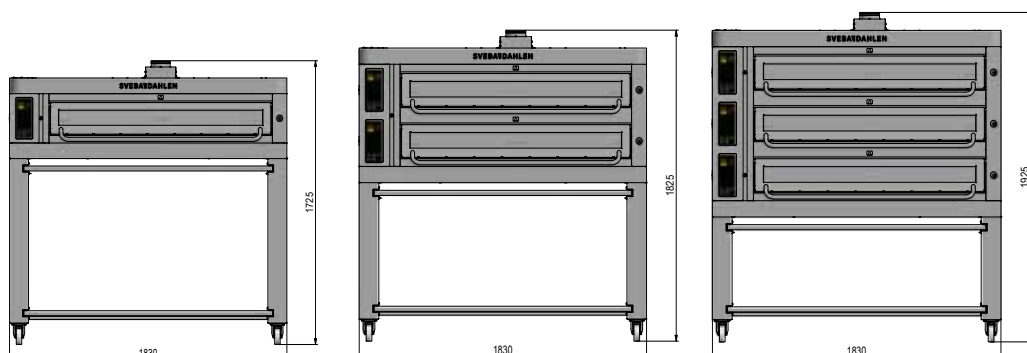
P401 / P402 / P403



P601 / P602 / P603



P801 / P801D / P802 / P802D / P803 / P803D



	P201	P202
Max. Backtemperatur	350° C	350° C
Backfläche m ²	0,26 m ²	0,51 m ²
Backfläche (Steinplatte) BxT	710 x 360 mm	2 x 710 x 360 mm
Kapazität Pizzen Ø35 cm	2 Pizzen	4 Pizzen
Leistung*	3,6 kW	7,1 kW
Außenmaße BxHxT	1120 x 677 x 591 mm	1120 x 977 x 591 mm
Innenmaße BxHxT	715 x 169 x 365 mm	2 x 715 x 169 x 365 mm
Tiefe mit Dunstabzugshaube	686 mm	686 mm
Türöffnungshöhe mm	140 mm	140 mm
Abluftkanal, Anschluss Ø 125	100–125 m ³ /h	120–150 m ³ /h

	P401	P402	P403
Max. Backtemperatur	350° C	350° C	350° C
Backfläche m ²	0,51 m ²	1,02 m ²	1,53 m ²
Backfläche (Steinplatte) mm BxT	710 x 720 mm	2 x 710 x 720 mm	3 x 710 x 720 mm
Kapazität Pizzen Ø35 cm	4 Pizzen	8 Pizzen	12 Pizzen
Leistung*	6,7 kW	13,4 kW	20,1 kW
Außenmaße BxHxT	1120 x 1725 x 915 mm	1120 x 1825 x 915 mm	1120 x 1925 x 915 mm
Innenmaße BxHxT	715 x 169 x 725 mm	2 x 715 x 169 x 725 mm	3 x 715 x 169 x 725 mm
Tiefe mit Dunstabzugshaube	1010 mm	1010 mm	1010 mm
Türöffnungshöhe mm	140 mm	140 mm	140 mm
Abluftkanal, Anschluss Ø 125	100–125 m ³ /h	120–150 m ³ /h	150–200 m ³ /h

	P601	P602	P603
Max. Backtemperatur	350° C	350° C	350° C
Backfläche m ²	0,77 m ²	1,53 m ²	2,30 m ²
Backfläche (Steinplatte) mm BxT	1065 x 720 mm	2 x 1065 x 720 mm	3 x 1065 x 720 mm
Kapazität Pizzen Ø35 cm	6 Pizzen	12 Pizzen	18 Pizzen
Leistung*	9,5 kW	19,0 kW	28,5 kW
Außenmaße BxHxT	1475 x 1725 x 915 mm	1475 x 1825 x 915 mm	1475 x 1925 x 915 mm
Innenmaße BxHxT	1070 x 169 x 725 mm	2 x 1070 x 169 x 725 mm	3 x 1070 x 169 x 725 mm
Tiefe mit Dunstabzugshaube	1010 mm	1010 mm	1010 mm
Türöffnungshöhe mm	140 mm	140 mm	140 mm
Abluftkanal, Anschluss Ø 125	100–125 m ³ /h	120–150 m ³ /h	150–200 m ³ /h

	P801 / 801D	P802 / 802D	P803 / 803D
Max. Backtemperatur	350° C	350° C	350° C
Backfläche m ²	1,02 m ² / 1,23 m ²	2,04 m ² / 2,46 m ²	3,07 m ² / 3,68 m ²
Backfläche (Steinplatte) mm BxT	1420 x 720/865 mm	2 x 1420 x 720/865 mm	3 x 1420 x 720/865 mm
Kapazität Pizzen Ø35 cm	8 Pizzen	16 Pizzen	24 Pizzen
Leistung*	12,4 / 14.4 kW	24,8 / 28,7 kW	37,2 / 43.1 kW
Außenmaße BxHxT (P800)	1830 x 1725 x 915 mm	1830 x 1825 x 915 mm	1830 x 1925 x 915 mm
Außenmaße BxHxT (P800D)	1830 x 1725 x 1060 mm	1830 x 1825 x 1060 mm	1830 x 1925 x 1060 mm
Innenmaße BxHxT	1425 x 169 x 725/870 mm	2 x 1425 x 169 x 725/870 mm	3 x 1425 x 169 x 725/870 mm
Tiefe mit Dunstabzugshaube	1010 / 1155 mm	1010 / 1155 mm	1010 / 1155 mm
Türöffnungshöhe mm	140 mm	140 mm	140 mm
Abluftkanal, Anschluss Ø 125	100–125 m ³ /h	120–150 m ³ /h	150–200 m ³ /h

Wir stehen für leistungsstarke, energieeffiziente, qualitative und benutzerfreundliche Bäckereimaschinen.

Wir bieten zuverlässige Technologie, die dem Fachmann in der Bäckereiindustrie kreative Freiheit in Verbindung mit hoher Wirtschaftlichkeit verleiht.

Wir sind der zuverlässige und professionelle Geschäftspartner während des gesamten Backprozesses, mit einer engagierten und verfügbaren Organisation, benutzerfreundlichem Design und robuster Ausstattung.

Sveba Dahlen AB

Industrivägen 8

SE-513 82 Fristad, Schweden

www.sveba.com

info@sveba.com

